



TDZ POWER SE

HCB 110 CNC/GD

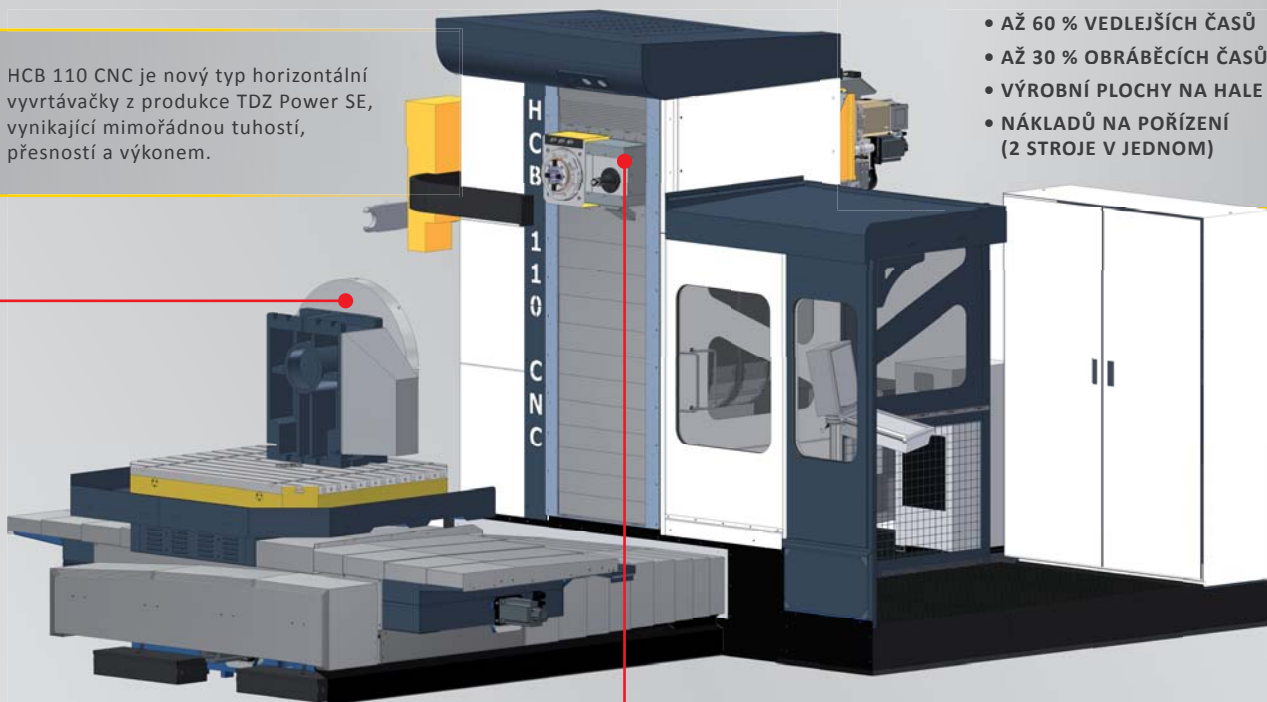
– EFEKTIVNÍ OBRÁBĚNÍ FOREM

HORIZONTÁLNÍ VYVRTÁVAČKA S PŘÍDAVNÝM
ZAŘÍZENÍM NA HLUBOKÉ VRTÁNÍ
A S PŘÍDAVNÝM VERTIKÁLNÍM STOLEM

HCB 110 CNC je nový typ horizontální vyvrtávačky z produkce TDZ Power SE, vynikající mimořádnou tuhostí, přesností a výkonem.

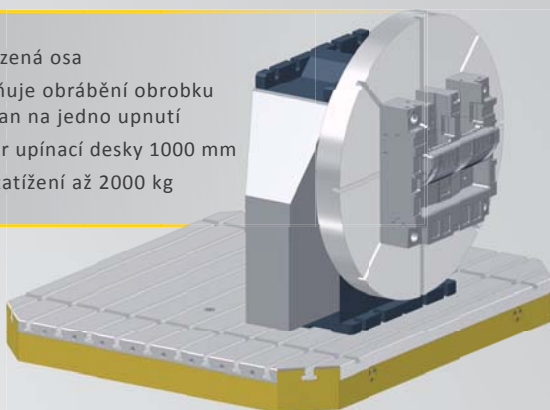
ÚSPORA:

- AŽ 60 % VEDLEJŠÍCH ČASŮ
- AŽ 30 % OBRÁBĚCÍCH ČASŮ
- VÝROBNÍ PLOCHY NA HALE
- NÁKLADŮ NA POŘÍZENÍ (2 STROJE V JEDNOM)

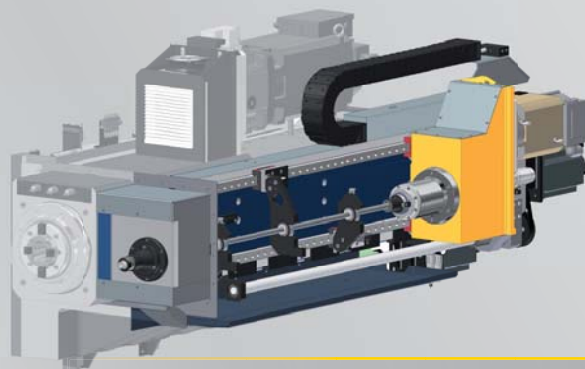


PŘÍDAVNÝ VERTIKÁLNÍ OTOČNÝ STŮL

- CNC řízená osa
- Umožňuje obrábění obrobku z 5 stran na jedno upnutí
- Průměr upínací desky 1000 mm
- Max. zatížení až 2000 kg



PŘÍDAVNÉ ZAŘÍZENÍ NA HLUBOKÉ VRTÁNÍ



- Vrtání dělovými vrtáky v průměrech 3-25 mm do hloubky až 1300 mm
- Vřeteno až 5000 ot/min
- Posuvový mechanismus – servomotor + kuličkový šroub + lineární vedení
- Vodící lunety
- Vodící přítlačné pouzdro pro navedení vrtáku do obrobku a pro následný odvod třísek a chladicí emulze do dopravníku třísek

4 TECHNOLOGICKÉ OPERACE NA JEDNOM STROJI:

- FRÉZOVÁNÍ
- HLUBOKÉ VRTÁNÍ
- VYVRTÁVÁNÍ
- POLOHOVÁNÍ V 5 OSÁCH

PŘÍPADOVÁ STUDIE:

ZEFEKTIVNĚNÍ VÝROBY SPOLEČNOSTI
FORMPLAST PURKERT S.R.O.

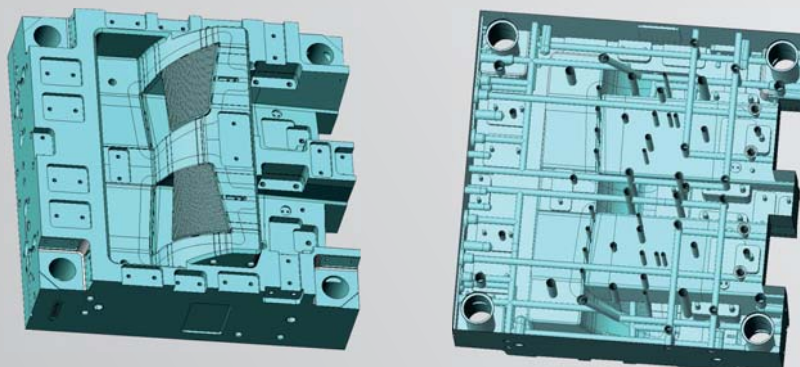
FORMPLAST PURKERT

Společnost zaměřena na výrobu forem a lisování technických dílů určených především pro automobilový, elektrotechnický a textilní průmysl.

Nositel certifikátů EN ISO 9001:2008, EN ISO 14001:2004 a ISO TS 16949:2009

OBROBEK:

Tvarová vložka pro krycí sklo do reflektoru
z materiálu 1.2343 ESU.

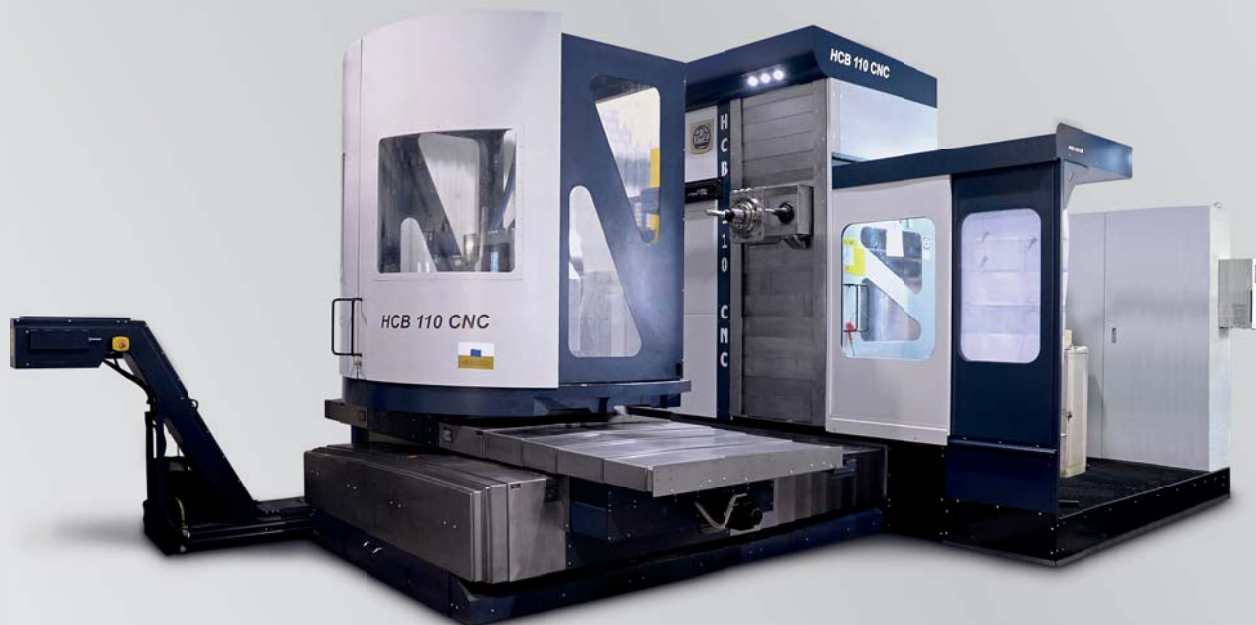


PŘEDCHOZÍ TECHNOLOGICKÉ ŘEŠENÍ

Použité stroje: vertikální frézka, horizontální frézka, horizontální vyvrtávačka (hluboké vrtání), 3-osá CNC frézka, 5-osá CNC frézka. **Obrábělo se na 5 různých strojích, součástka se musela 14x upínat.**

NOVÉ TECHNOLOGICKÉ ŘEŠENÍ POMOCÍ HCB 110 CNC/GD

Použité stroje: horizontální vyvrtávačka HCB 110 CNC / GD, 5-osá CNC frézka. **Obrábí se na 2 strojích, součástka se musí 6x upínat.**



VÝHODY OBRÁBĚNÍ NA HCB 110 CNC/GD

- ZREDUKOVÁN POČET STROJŮ Z 5 NA 2
- ZREDUKOVÁN POČET UPNUTÍ ZE 14 NA 6
- ZPRODUKTIVNĚNÍ VRTÁNÍ POMOCÍ DĚLOVÉHO VRTÁNÍ O 30 % - ODPADÁ PŘÍPRAVA PILOTNÍCH DĚR

ÚSPORA VEDLEJŠÍCH ČASŮ
OBRÁBĚNÍ: **60 %**

ÚSPORA OBRÁBĚCÍCH
ČASŮ: **30 %**